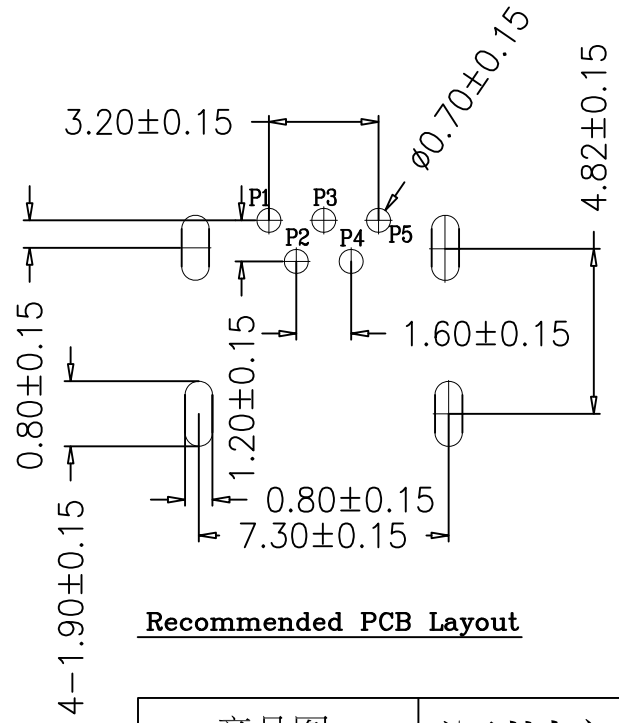
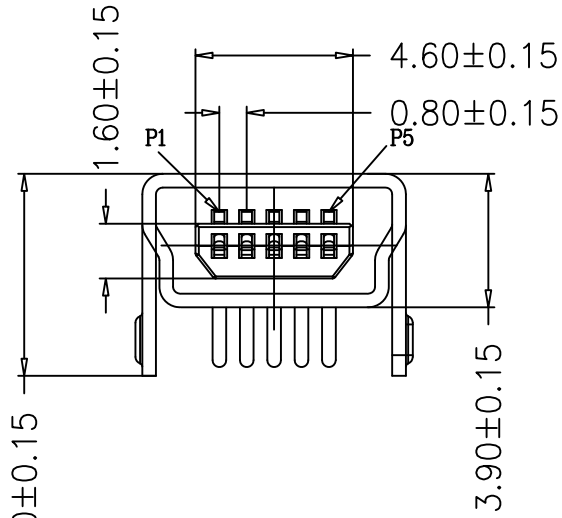
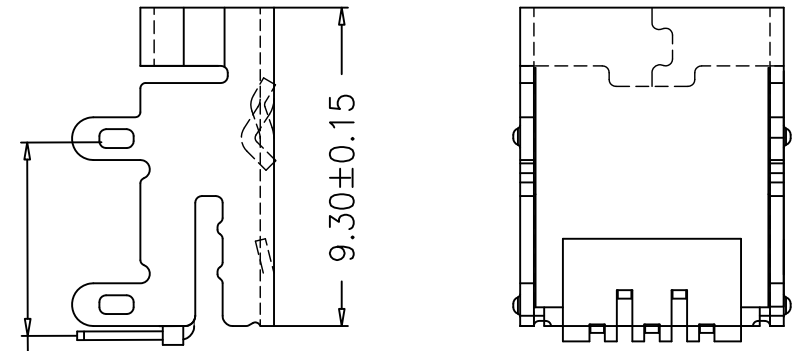
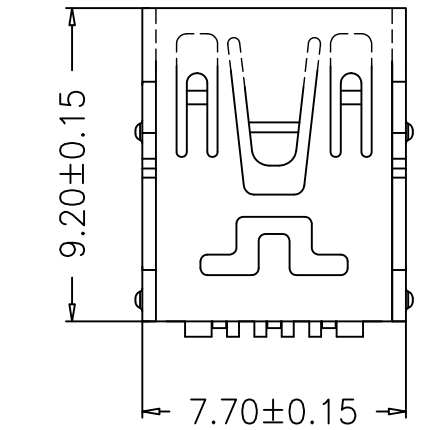


MAPX	MODIFICATION	DATE

特性: Specifications:  
 电器: Electrical:  
 接触阻抗: Contact Resistance  
 30 milliohms Max  
 耐电压: Dielectric Withstanding Voltage:  
 500V AC Sea Level  
 绝缘阻抗: Insulation Resistance:  
 100 MEGA ohms MIN  
 材料: Material:  
 塑胶Housing:Hing Temperature  
 Thermoplastics.  
 LCP 耐高温塑胶  
 端子: Contact: Copper Alloy铜合金  
 铜壳Shell:Copper Alloy 铜合金  
 电镀Finish:  
 端子Contact:Plated Gold In Mating  
 Area:  
 Tin On Slder Talls  
 接触点镀金。脚镀锡  
 铜壳: Shell:  
 Nickel/Plating 镀镍

PIN NO.	SIGNAL NAME
PIN 1	VBUS
PIN 2	D-
PIN 3	D+
PIN 4	ID
PIN 5	GND
SHELL	SHIELD



Recommended PCB Layout

产品图 PRODUCT CHART DWG 公差一览表 TOLERANCE UNLESS OTHERWISE		深圳市精拓金电子有限公司									
X	±0.25	X	±5.°	单位 UNITS	MM	制图 DRAWING	Z-Y-B	制图料号 PRODUCT PART NO.	920-462A2021D10102		
.X	±0.20	.X	±2.°	比例 SCALE	1:1	审核 CHKD		产品名称 PRODUCT NO.	MINI/5P母座四脚铜壳LCP黑胶90度		
.XX	±0.15	.XX	±1.°	日期 DATE	2013.05.15	核准 APPD		角法 VIEW		版本 VER	AO
.XXX	±0.10	.XXX	±0.5°								